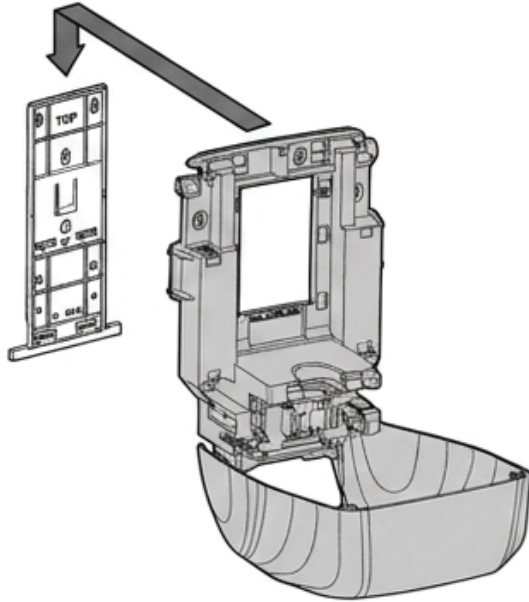
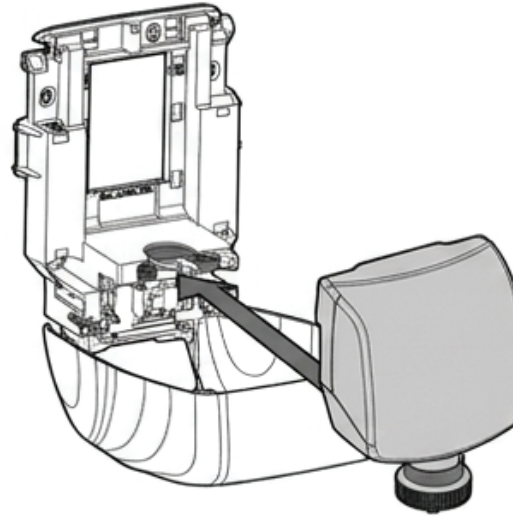


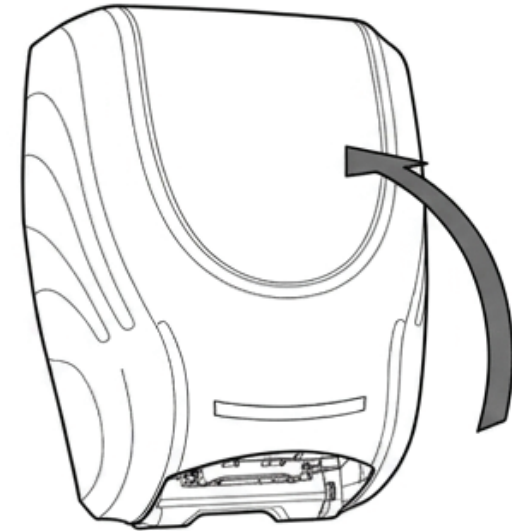
6



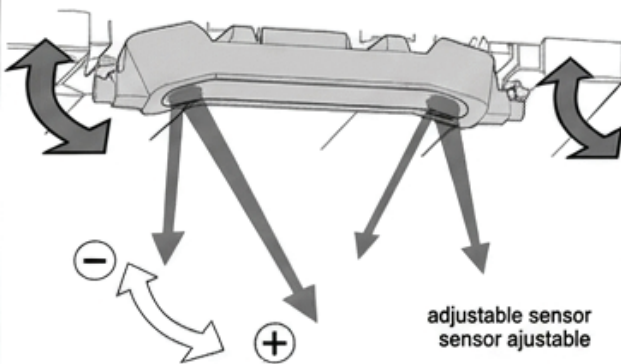
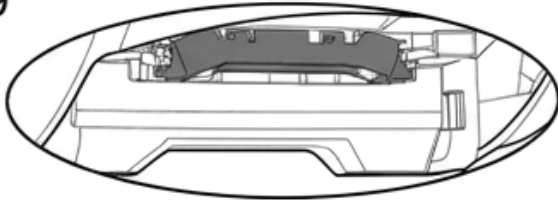
7



8



9



Cleaning and Maintenance

Nettoyage et entretien

Limpieza y mantenimiento

Clean exterior surfaces of the dispenser using warm water and mild soap. **DO NOT USE ABRASIVE CLEANSERS.** Dry with a soft cloth.

Nettoyer les surfaces extérieures de distributeurs à l'aide d'eau tiède et de savon doux. **NE PAS UTILISER DE DÉTERGENT ABRASIF.** Sécher à l'aide d'un chiffon doux.

Limpiar la superficie superior con agua tibia y jabón suave. **NO USE LIMPIADORES ABRASIVOS.** Seque con un paño suave.

Cautions

Mises en garde

Precauciones

1. It is the installer's responsibility to ensure installation of unit complies with all applicable codes, standards and regulatory requirements.
2. Do not install this dispenser above near sources or near sources of ignition/flame.
3. Do not install where a where of the mounting system or dringing of product from hands may cause damage to equipment or create a potential safety hazard.

1. Il incombe à la personne qui enseste l'installation de l'unité de se conformer à tous les codes, quini quià toutes les nexines et les exigences réglemantanes pertinentes.
2. N'installez pas ce distributeur au-dessus de sources de chaleur ou près de sources de flammes.
3. Ne installez pas à un endroit où une défaillance du système de montage ou des fuites au produit sont susceptibles d'occasionner des dommages à l'équipement ou de créer un risque d'accident.

1. La responsabilidad de la persona que instale al ssegurarse que la instalación de ts unidad cumpla con todas las normas, regulenariies y requerimientos espdcíficos.
2. No instale este dispensedre sobre hentros de calor o cerca de fuentes que puedan provocar fuego.
- 3.No instale la unidad donde el fallo de montaje o escurrimientos de producto a través de las manes pudiera causar daños a otros equipos o crear un peligro de seguridad.